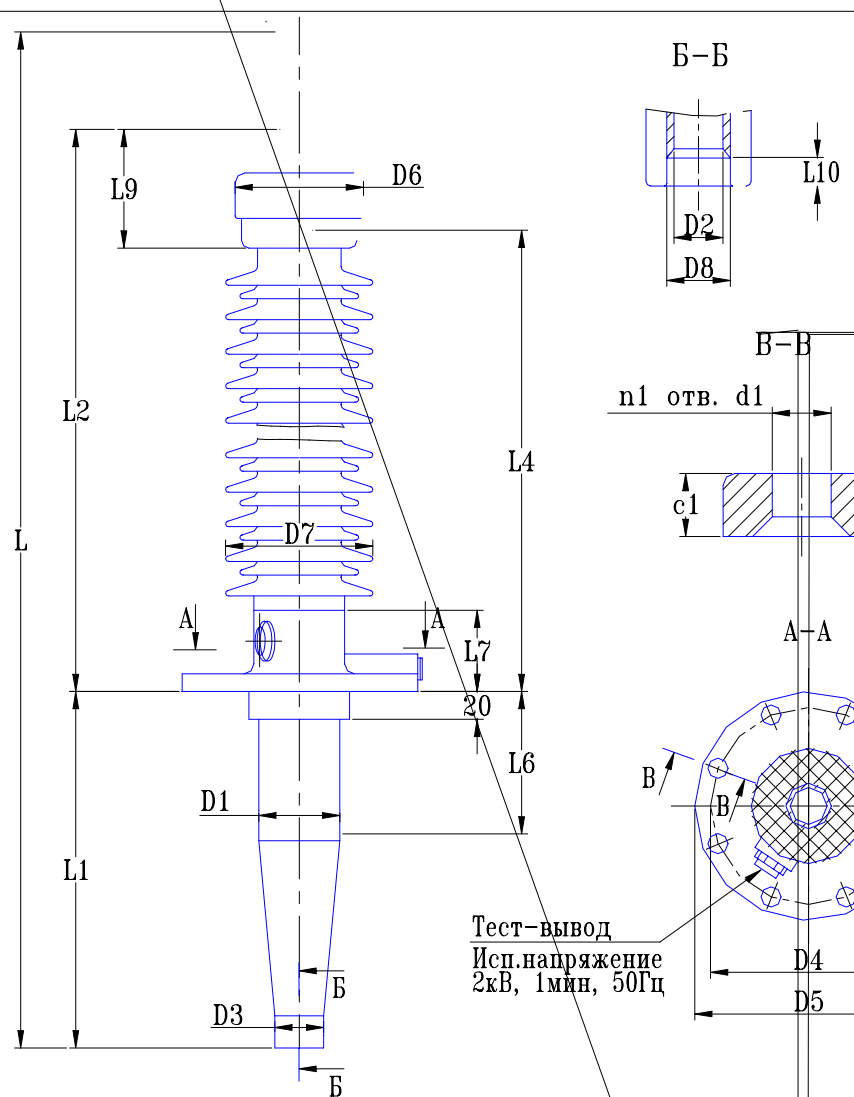


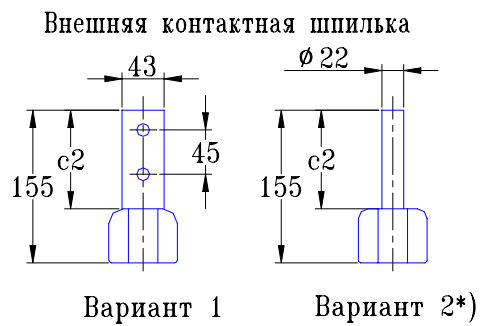
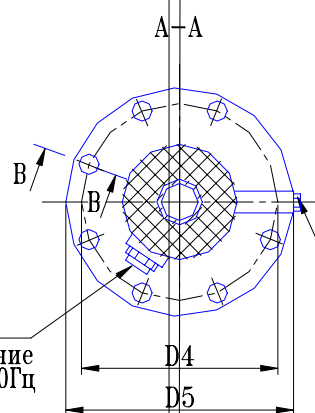
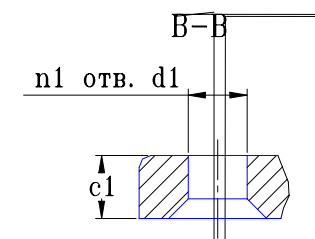
Инв.№-подл. Подл. и дата
 Взам.инв.№ Инв.№ дубл. Подл. и дата
 Подл. и дата



Тест-вывод
 Исп.напряжение
 2кВ, 1мин, 50Гц

Ввод масло/воздух типа BRIT-90-110-550/800

Класс напряжения	110 кВ
Максимальное фазное напряжение	78 кВ
Напряжение грозового испытательного импульса 1.2/50 мкс.	550 кВ
Выдерживаемое напряжение пром. частоты под дождем	230 кВ
Испытательное одноминутное напряжение промышленной частоты 50Гц в сухом состоянии	265 кВ
Номинальный ток	800 А
Интенсивность частичных разрядов	не более 5×10^{-12} Кл
Длина пути утечки	3813 мм
Предельный угол установки к вертикали	90 °
Испытательная консольная нагрузка	1250 Н
Масса	93 кг
Цвет фарфора	коричневый



*)Шпилька может быть снабжена контактной клеммой, выбранной по каталогу

L	L1	L2	L4	L6	L7	L9	L10	L11	c1	c2
2418	663	1655	1555 1345 1305	228	145	210	60	120 330 370	16	100

D1	D2	D3	D4	D5	D6	D7	D8	d1	n1
150	38	67	300	350	175	285	49	24	8

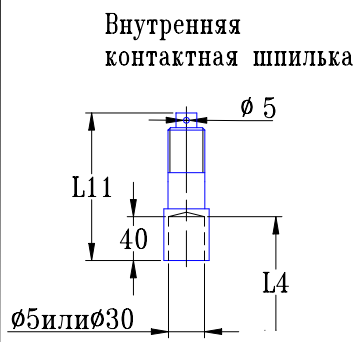


ABB АББ Электроизолит Бушинг			
КН 1.9.002-01			
	Лит.	Масса	Масштаб
ВВОД ТИПА BRIT-90-110-550/800			
Лист		Листов 1	
Разраб.			
Гл.конструктор			